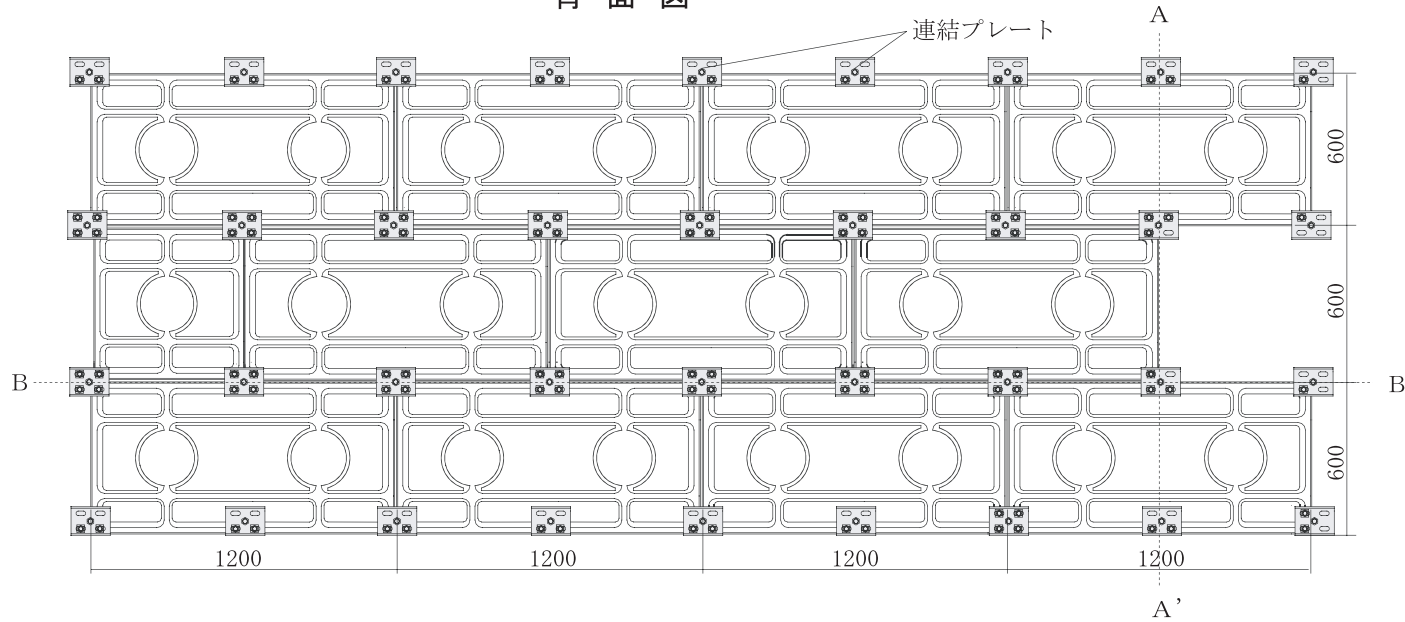
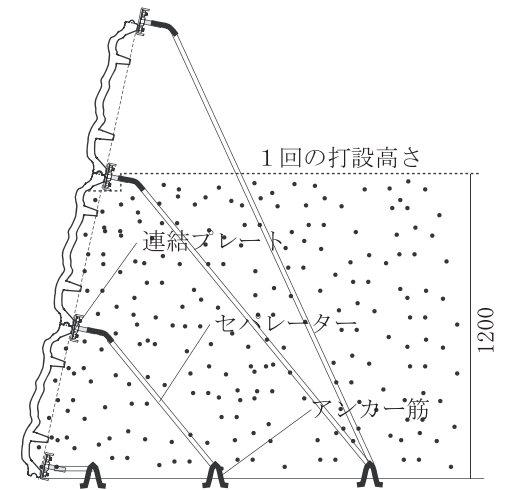


PC-Ⅲ型（ワリシ）据付詳細図

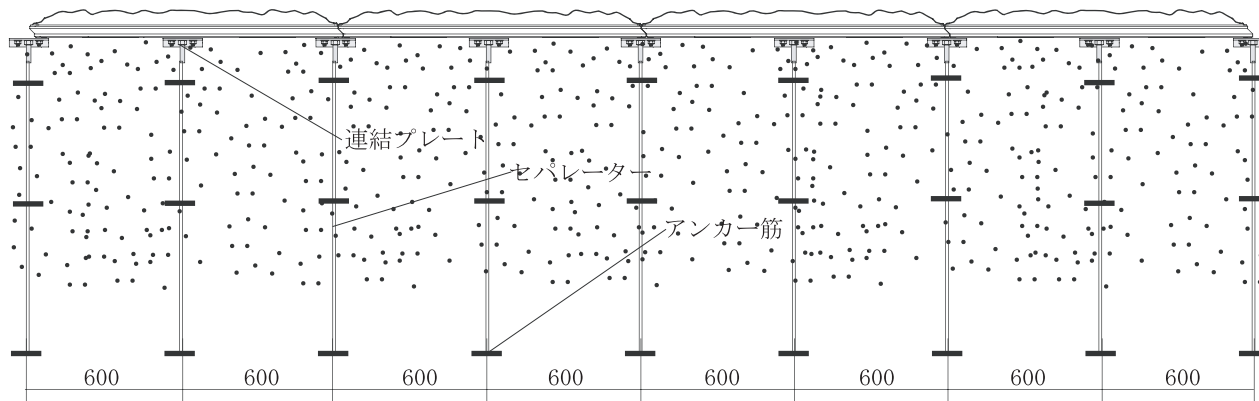
背面図



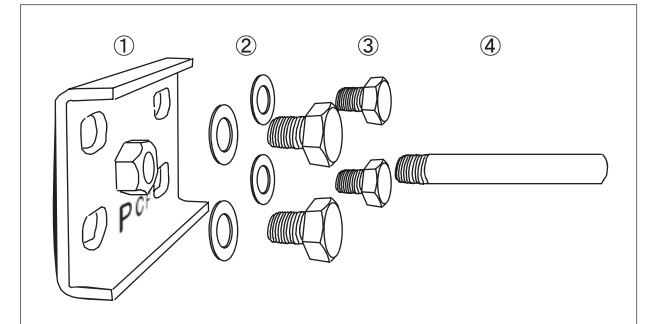
A~A' 断面図



B~B' 断面図



連結プレート 組立図



部品一覧表 (連結プレート1枚当たり)

番号	部品名	規格寸法等	数量	摘要
①	連結プレート	120×87×19,5	1枚	
②	丸ワッシャー	3/8	4枚	
③	六角ボルト	3/8×16	4本	
④	溶接セパ	1/2×100	1本	