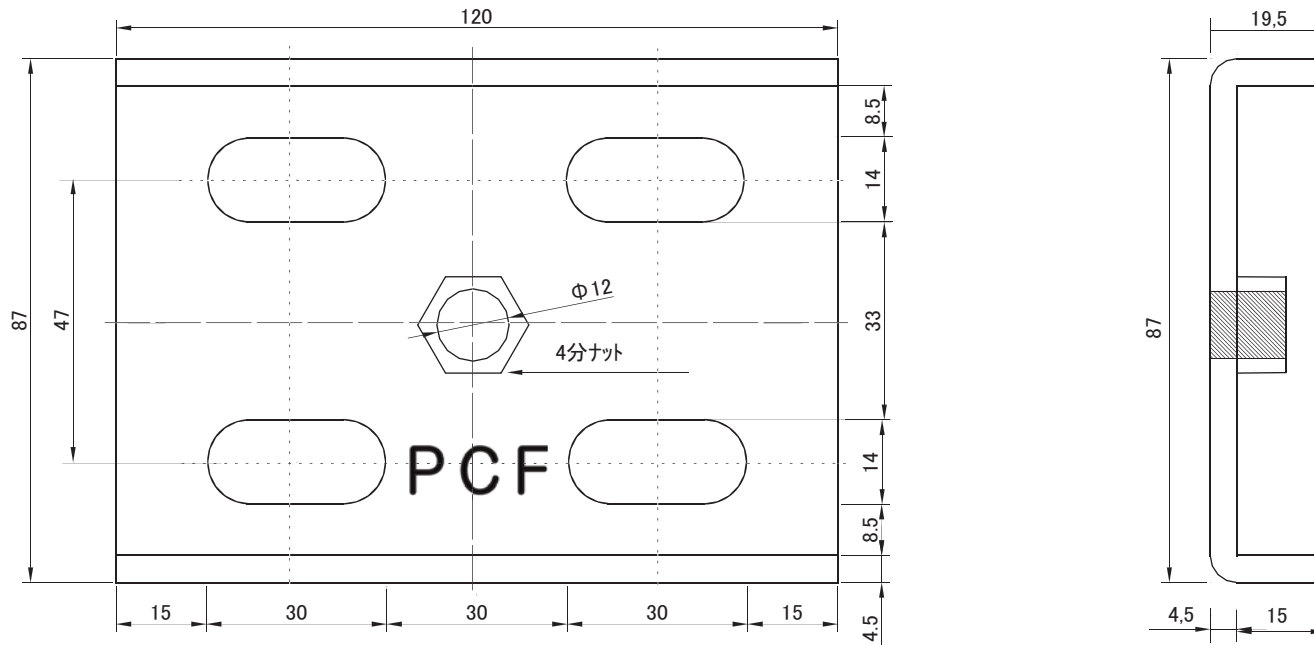
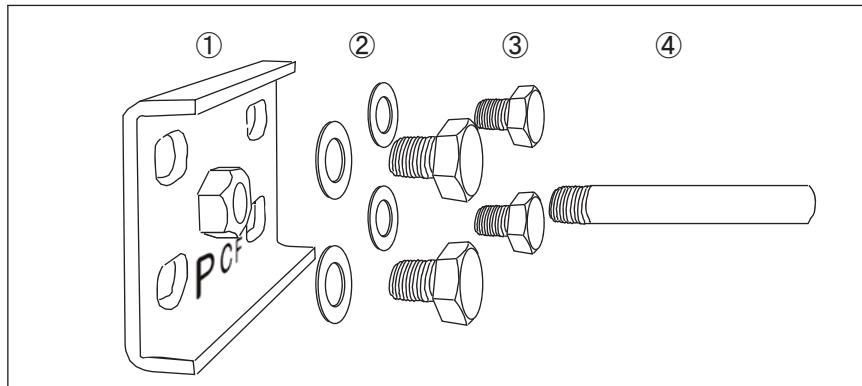


# 連結プレート関連図

## 連結プレート詳細図



## 据付部品



## 部品一覧表

(連結プレート1枚当たり)

番号	部品名	規格寸法等	数量	摘要
①	連結プレート	120×87×19,5	1枚	
②	丸ワッシャー	3/8	4枚	
③	六角ボルト	3/8×16	4本	
④	溶接セパ	1/2×100	1本	

訂正	①	16/ 10/28	据付部品・一覧表追記	東横テクノプラン株式会社	年月日 13/ 6/26	製品名等 連結プレート関連図
	②	18/ 8/ 1	PCF検査刻印		縮尺 1: 8	製図番号 TOTEC P-01
	③					