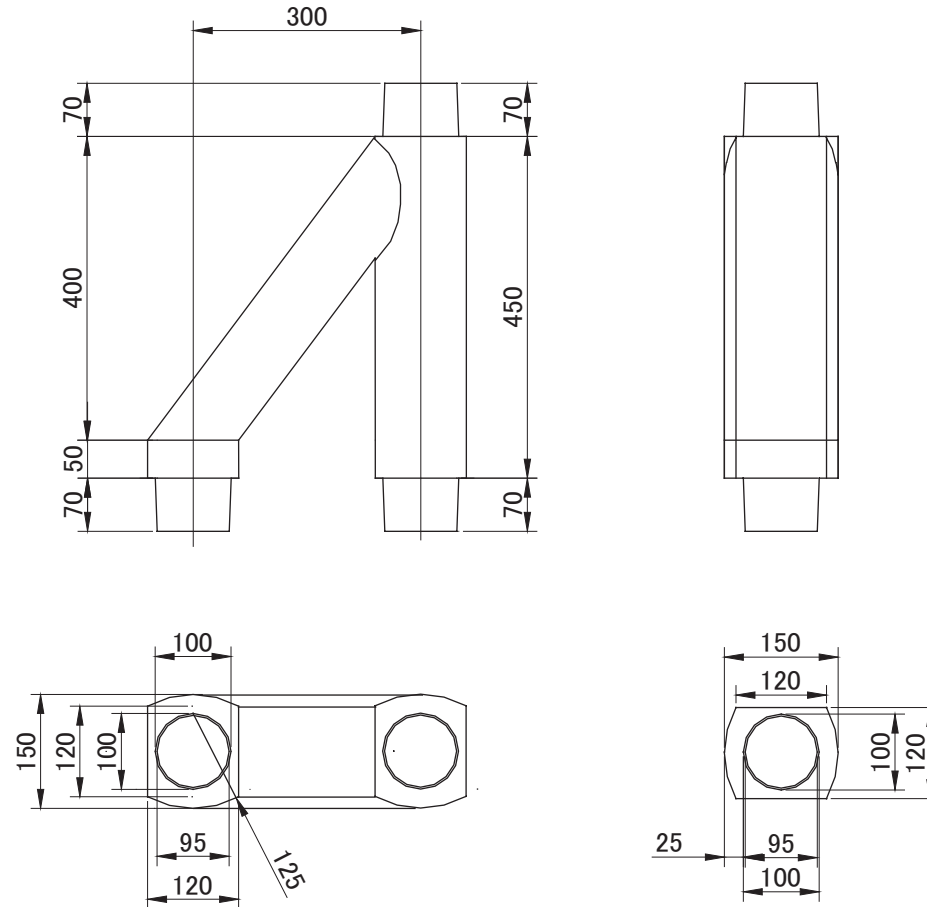


支柱ブロックⅡ型 詳細図



参考重量 : 34.0kg

訂正	①		東横テクノプラン株式会社	年月日	2003/04/01	製品名等	MPB工法
	②			縮尺		製図番号	totec M-02
	③						