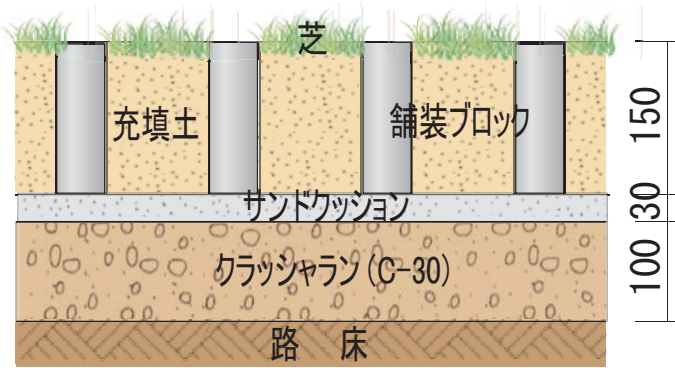


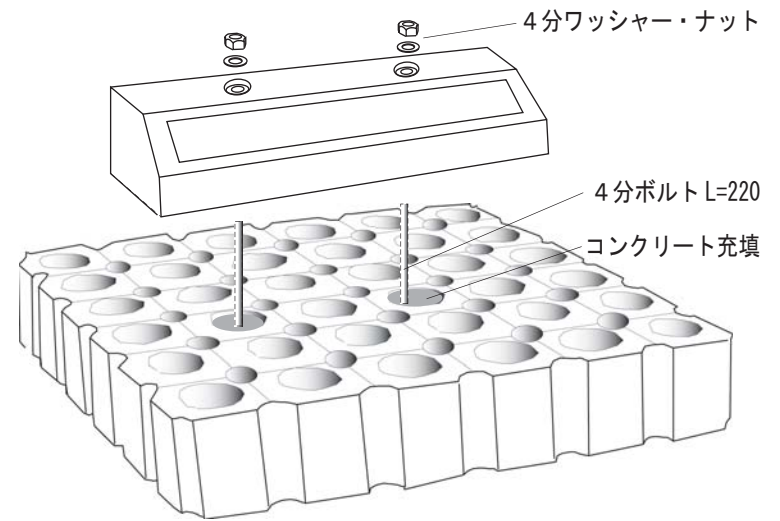
標準構造図



駐車場

車止め取付図

車止めブロックA (120/40 × 160 × 600)



舗装ブロック (900 × 900 × 150)